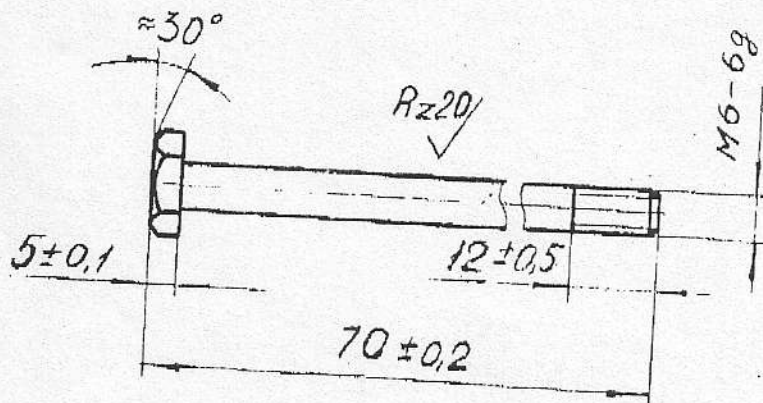
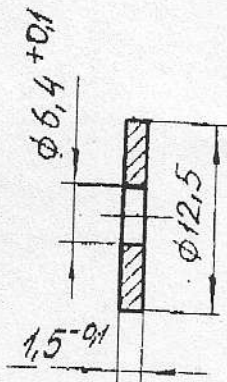


Болт

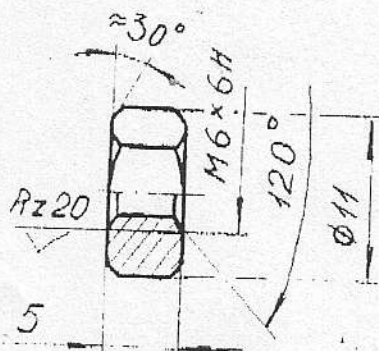


$Rz40/(\checkmark)$

Шайба
M2:1



Гайка
M2:1



$S = 10\text{mm}$

Острые кромки притупить $R = 0,5\text{mm}$.
Материал: 12X18H10T